

Écrans d'intimité A1, S2 et bac à fleurs B1

DESCRIPTION DU PRODUIT

Nos écrans d'intimité présentent une esthétique élégante et moderne qui complète tout décor extérieur. Fabriqués à partir d'aluminium recouvert de peinture cuite, ils résistent à toutes les conditions météorologiques, garantissant une durabilité à long terme. Un apprêt est appliqué avant et après la peinture pour optimiser les bienfaits de celle-ci. Maximisez l'espace de votre terrasse en créant des zones plus isolées ou apportez une ombre intime à votre patio arrière. Les looks peuvent être adaptés à votre style avec une variété de tailles d'ouverture ou des motifs personnalisés sur demande.

- Assemblage facile
- Aluminium de qualité industrielle
- Protection UV
- Sans rouille
- Résistant aux intempéries

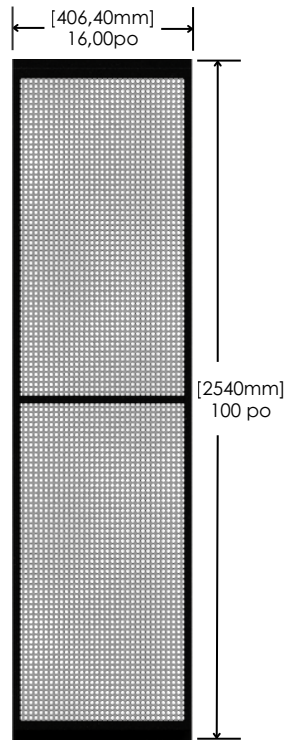
PROPRIÉTÉS TECHNIQUES

	Propriétés	Valeur typique	Méthode d'essai
Mécanique	Résistance à la traction (psi)	9 600	ASTM D638
	Allongement à la rupture (%)	4.5	ASTM D638
	Module d'élasticité (psi)	425 000	ASTM D798
	Résistance aux chocs (pi lb/po)	0.4-0.5	ASTM 256
	Résistance à la reflexion (psi)	15 000 - 16 000	ASTM D 798
	Dureté Rockwell	M95	ASTM 785
	Dureté Barcol	50	ASTM 2583
Thermique	Température de formage (C)	140 - 180	
	Température de formage (F)	284-356	
	Température de déflexion sous charge (264 psi) (C)	91	ASTMD 648
	Température de déflexion sous charge (264 psi) (F)	196	ASTMD 648
	Température de service continue maximale recommandée (C)	80	ASTM 1525
	Température de service continue maximale recommandée (F)	176	ASTM 1525
Divers	Absorption d'eau - 24 heures à 23°C ou 73°F (%)	0.30%	ASTM 570

Toutes les valeurs se réfèrent à une feuille acrylique de 3,0 mm (0,118") d'épaisseur. Ces valeurs sont typiques et ne doivent pas être considérées comme des spécifications pour tous les produits.

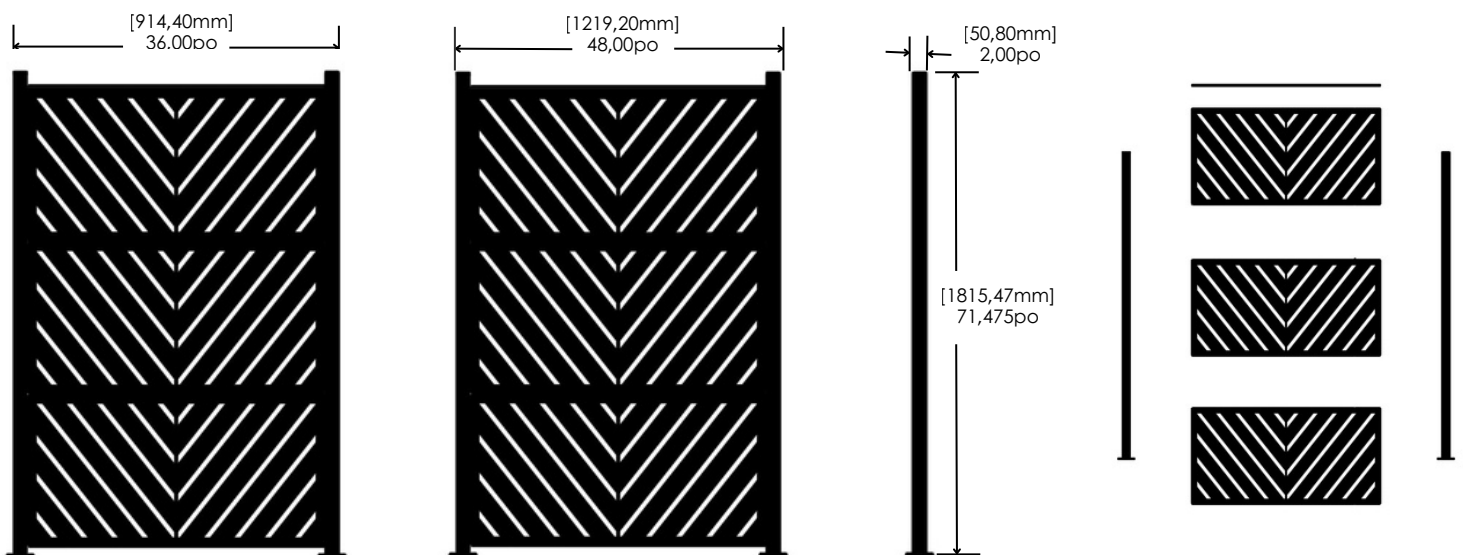
A1

Épaisseur : 20 Ga
Poids : 26 à 38 Lbs



S2

Épaisseur : 20 Ga
Poids : 39 à 45 lbs

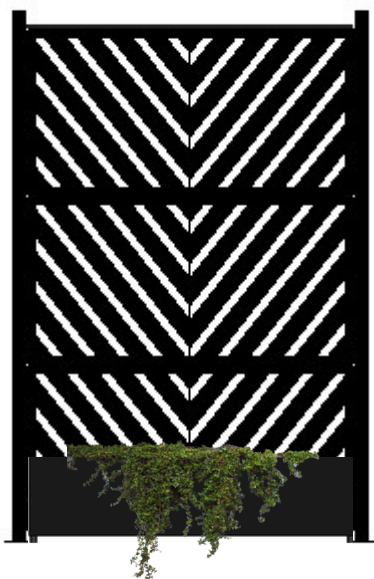
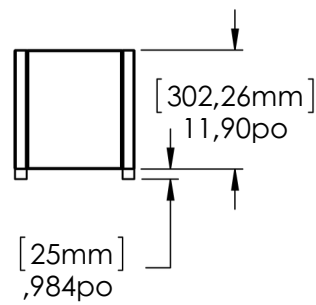
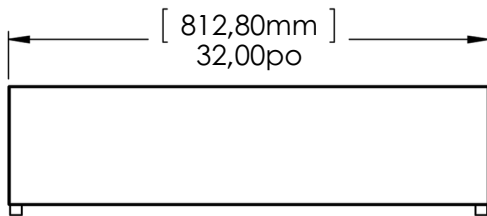
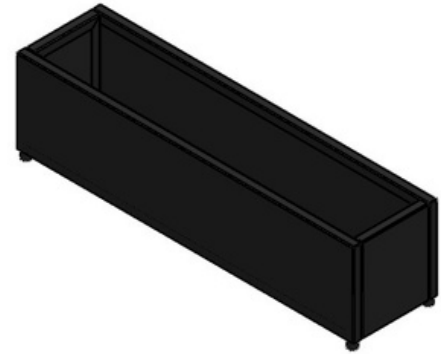
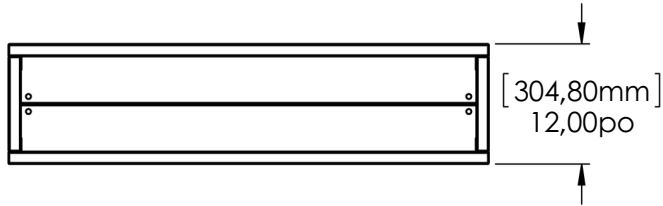


B1

Grandeurs disponibles : 32 po et 44 po

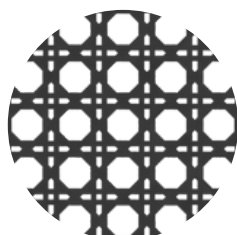
Épaisseur : 20 Ga

Poids : 17,02 Lbs

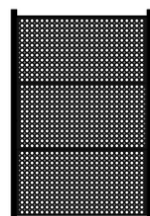


DIFFÉRENTS MODÈLES

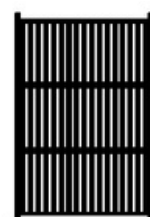
Nos écrans modulaires offrent un monde de possibilités. En effet, il est possible d'inverser les motifs afin d'avoir le design désiré.



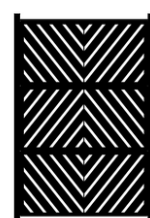
Rotin
60% d'intimité



Linéaire
75% d'intimité



Chevron
75% d'intimité



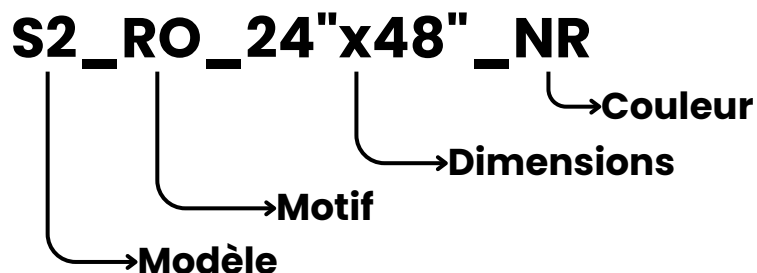
Divergent
62% d'intimité



COMMENT COMMANDER

Pour commander un produit, veuillez écrire à **info@boreart.ca** en suivant le modèle suivant pour assurer un maximum de précision.

Les deux premiers caractères sont le code du modèle, suivi du code du motif ; ensuite viennent les dimensions souhaitées, et les dernières lettres représentent la couleur.



Motifs

Rotin :	RO
Linéaire :	LI
Chevron :	CH
Divergent :	DI

Couleurs

Noir :	NR
Blanc :	BL

*Étant faits sur mesure, nos écrans sont aussi disponibles dans d'autres couleurs et formats pouvant répondre à des besoins plus spécifiques. Pour toute commande personnalisée, merci de communiquer par courriel ou par téléphone.