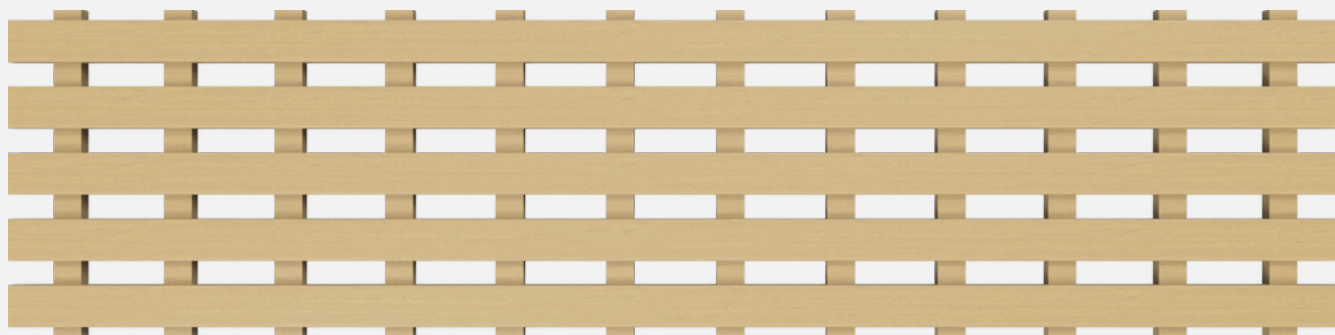


Boréart Série Saint-Laurent

Alliant performance acoustique et design architectural, la Série Saint-Laurent offre des panneaux insonorisants haut de gamme conçus pour les murs et plafonds intérieurs. Grâce à leur capacité d'absorption sonore, ils éliminent la réverbération et assurent un confort acoustique optimal. Faciles à installer, ces panneaux sont composés d'un placage de véritable bois de qualité supérieure, laminé sur un MDF naturel ou noir, pour un fini élégant et durable.



CARACTÉRISTIQUES

Type	Boréart Série Saint-Laurent (option acoustique)
Mélamine	Deux (2) mélamines standards, Chêne Blanc et Noyer Noir - autres mélamines disponibles sur demande
Taille nominale du panneau	24" x 24" 24" x 48" 24" x 96"
Matériau du panneau	MDF naturel ou noir - Résistant au feu
Taille et espacement des lames	Taille standard unique. Voir dessins
Matériau acoustique	Feutre de polyester et de plastique recyclé - 9 à 25,4 mm - 33 choix de couleur. voir page 2. Coefficient de réduction du bruit (NRC) pouvant atteindre 0,70 à 0,95.
Résistance au feu	ASTM E-84 - Classe A Classe 1 Indice de propagation de flamme = 0-25, indice de production de fumée = 450 max de SFA
Environnement	Fait à 100 % de bois recyclé pré-consommation, certifié FSC® et fait l'objet d'une exemption de SFA (sans formaldéhyde ajouté)
Utilisation	Intérieur; résidentiel, commercial et institutionnel
Installation	Panneaux rigides et installation facile Installation vertical ou horizontal Pour murs et plafonds intérieurs
Autres	Propriétés acoustiques performantes offrant une excellente réduction du son Mouleurs de finition disponibles

MÉLAMINES



01 Orme brossé blanchi



02 Chêne blanc



03 Noyer cendré



04 Noyer noir



05 Orme brossé cendré



06 Orme brossé noir



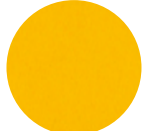
07 Orme brossé grisé

*Veuillez noter que les couleurs présentées peuvent légèrement différer des couleurs réelles en raison des variations de rendu d'affichage. Pour plus de détails, veuillez contacter Boréart.

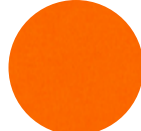
FEUTRES



Blanc



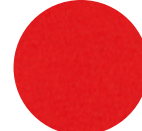
Jaune



Orange



Mango



Rouge vif



Rouge foncé



Bourgogne



Fuchsia



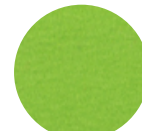
Rose



Lavande



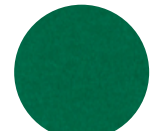
Violet



Pomme verte



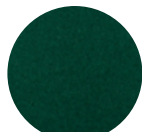
Olive



Vert Kelly



Sarcelle



Vert forêt



Bleu clair



Bleu



Bleu électrique



Bleu foncé



Brun clair



Café



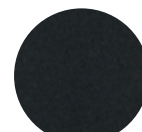
Chocolat



Gris clair



Gris foncé



Noir

*Veuillez noter que les couleurs présentées peuvent légèrement différer des couleurs réelles en raison des variations de rendu d'affichage. Pour plus de détails, veuillez contacter Boréart.

PANNEAU SÉRIE SAINT-LAURENT AVEC COTATIONS

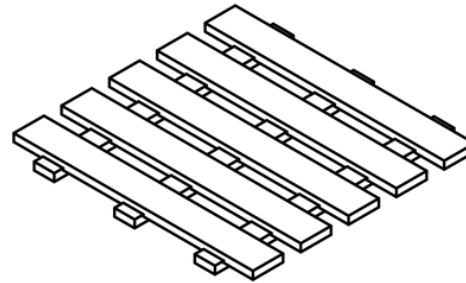
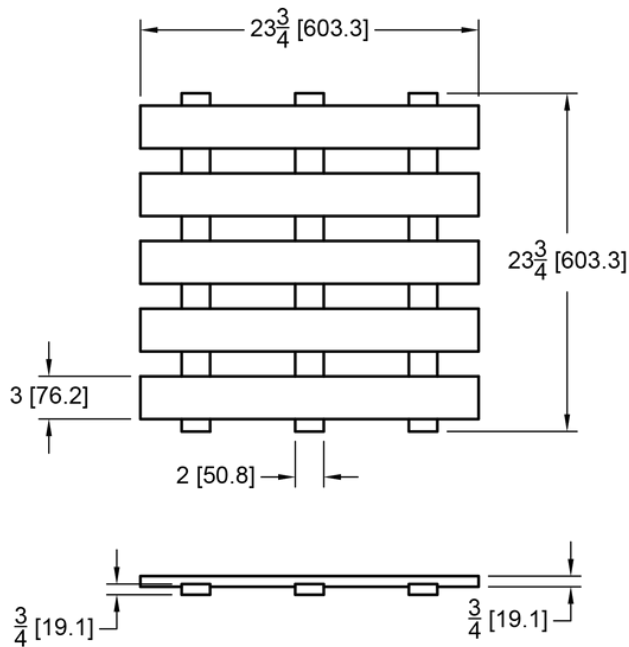
24" x 24"

Poids du panneau

9,64 lbs

Superficie du panneau

4 pi²



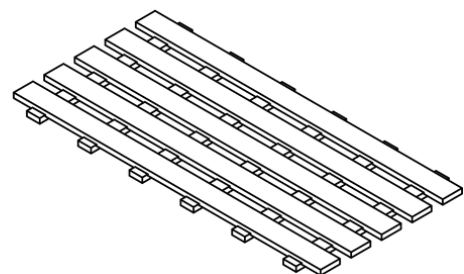
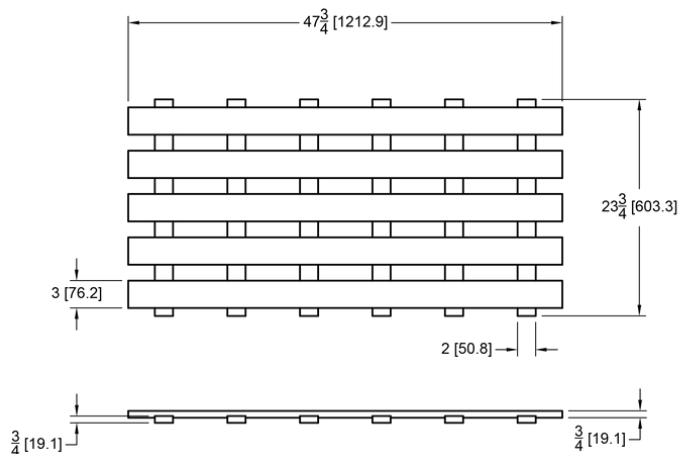
24" x 48"

Poids du panneau

19,36 lbs

Superficie du panneau

8 pi²



PANNEAU SÉRIE SAINT-LAURENT AVEC COTATIONS

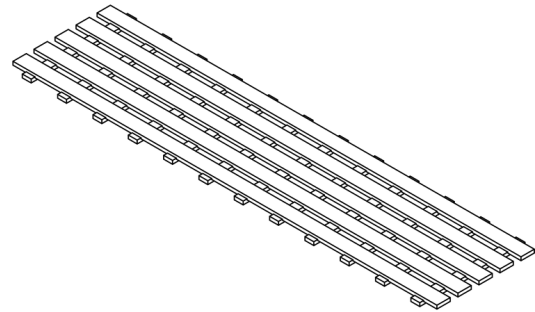
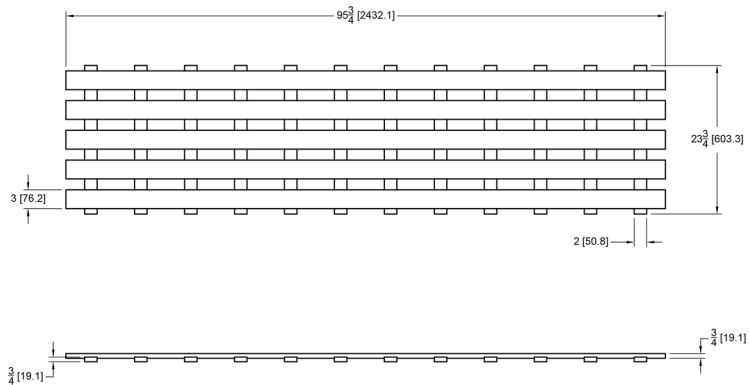
24" x 96"

Poids du panneau

38,80 lbs

Superficie du panneau

12 pi²



Matériau acoustique

Feutre - Résistant au feu

Taille 24" x 24" | 24" x 48" | 24" x 96"

Épaisseur 9 mm
12 mm
25,4 mm

GARANTIE

Boréart offre une garantie de 5 ans sur tous ses panneaux. Pour plus de détails sur la garantie limitée, veuillez contacter Boréart.

EXPÉDITION

Les produits de Boréart sont emballés et expédiés dans des crêtes en bois et/ou sur des palettes de bois 4'x4'

UTILISATION & ENTREPOSAGE

Les produits en bois sont hygroscopiques par nature et doivent être installés à plat et entretenus dans un bâtiment à environnement contrôlé. La température doit être maintenue entre 15° et 30°C. L'humidité relative doit être maintenue entre 25 % et 55 %.

Les conseils et recommandations ont un caractère purement consultatif.

Manipulation et stockage - les mélamines doivent être stockés de manière à être protégés de l'humidité et de la lumière directe du soleil. Les mélamines doivent de préférence être stockés face à face ou face décorative vers le haut, à plat, entièrement horizontaux et de niveau.

Lors de la manipulation ou du déplacement de mélamines, il est important que les feuilles soient soulevées au-dessus des feuilles adjacentes pour éviter les dommages pouvant survenir si les feuilles sont tirées ou glissées les unes contre les autres. Pour les formats plus grands, il est recommandé de porter les feuilles arquées le long de l'axe longitudinal pour éviter l'affaissement. Les feuilles individuelles peuvent également être enroulées pour une manipulation plus facile.

Le non-respect d'une ou de plusieurs conditions ci-haut provoquera l'annulation de la garantie de Produits Architecturaux Boréart.

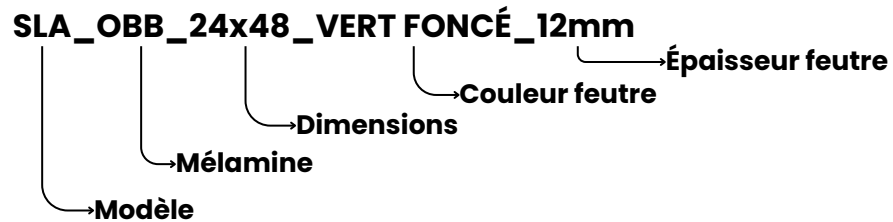
INSTALLATION

Pour plus de détails, veuillez consulter le guide d'installation de la Série Saint-Laurent de Boréart sur le site web.

COMMENT COMMANDER

Pour commander un produit, veuillez écrire à info@boreart.ca en suivant le modèle suivant pour assurer un maximum de précision.

Les trois premiers caractères sont le code du modèle, ensuite le code de la mélamine, les dimensions souhaitées, la couleur du feutre au complet et les dernières lettres représentent l'épaisseur du feutre.



Modèles

Saint-Laurent : SLA

Couleurs

Voir page 3 pour les 33 choix de couleur de feutre.

Épaisseurs

9 mm
12 mm
25,4 mm

Mélamines

Orme Brossé blanchi :	OBB
Chêne Blanc :	CBL
Noyer Cendré :	NCD
Noyer Noir :	NNR
Orme Brossé cendré :	OBC
Orme Brossé noir :	OBN
Orme Brossé grisé :	OBG